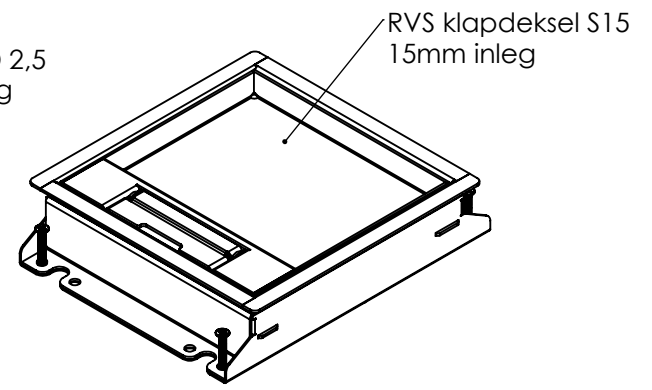
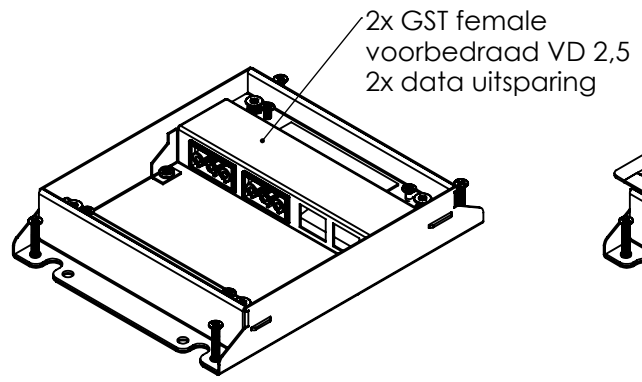
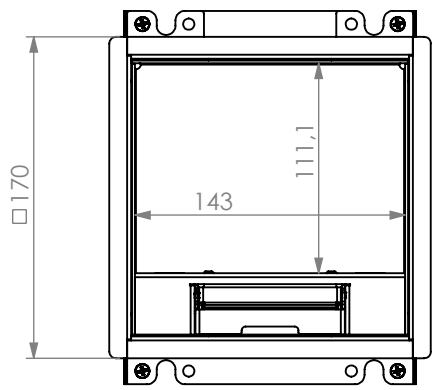
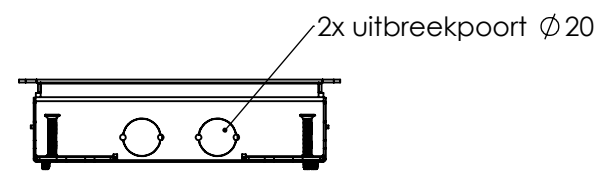
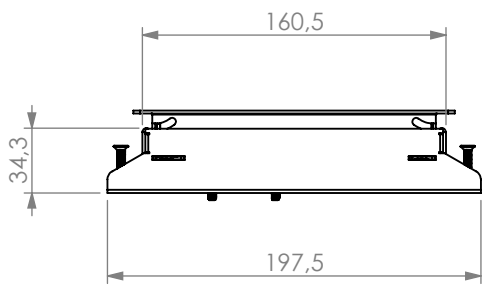
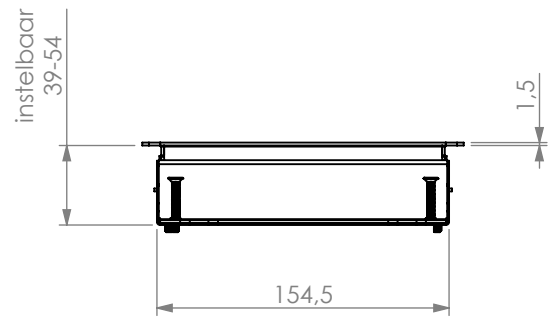


1 2 3 4 5 6

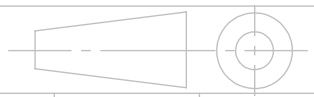
REVISIONS			
Rev	Omschrijving	Datum	Contr



Alle maten in mm
Alg. maat tol. ISO 2768-M
Alg. hoek tol. ISO 2768-M

Teknr:
775.2321

Omschrijving, project:
**HPL Powerbox type 150 instort 34mm
S15 deksel, 2x GST + 3x data uitsparing**



Projectinformatie:

Opmerking /nabehandeling:

Rev:
0

Getek	Cr datum	Ls datum
GH	17-6-2021	10-3-2026

DO NOT SCALE DRAWING

materiaal, nabehandeling
RVS/sendzimir

HPL Hurkmans Plaatwerk BV

Ontwerp en copyright Hurkmans Plaatwerk BV
niets uit deze tekening mag zonder schriftelijke toestemming
worden vermenigvuldigd of gebruikt door derden

A4
10-3-2026