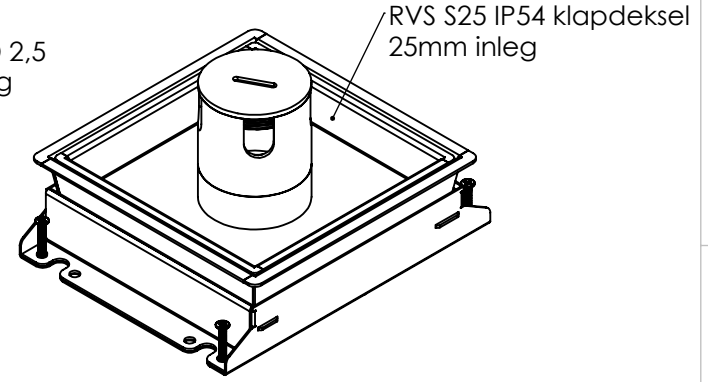
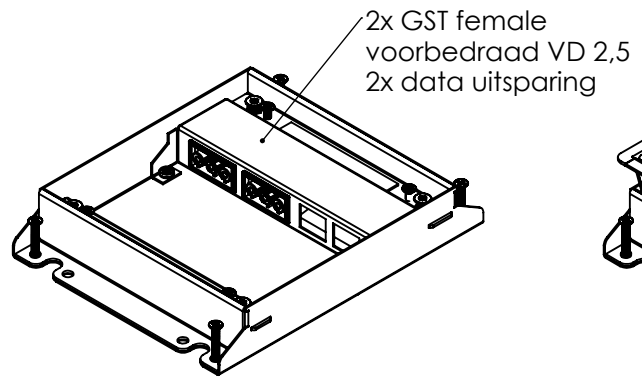
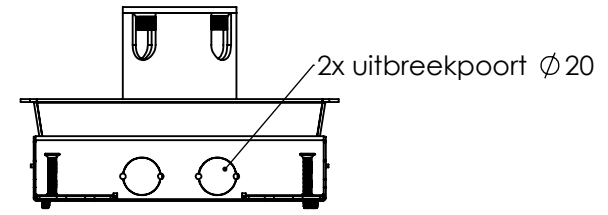
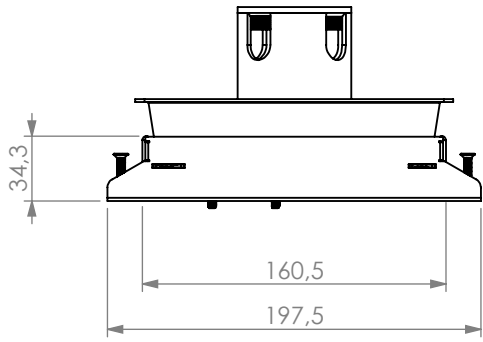
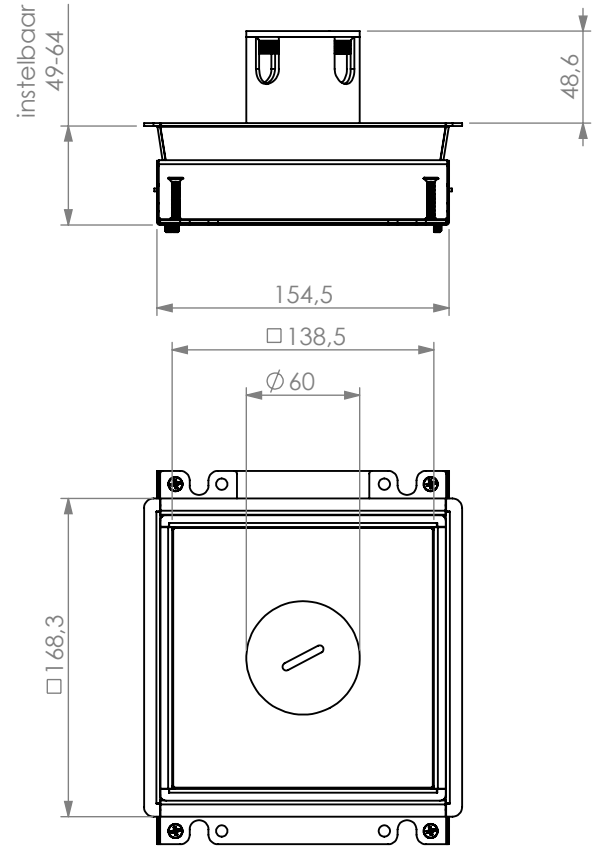


1 2 3 4 5 6

| REVISIONS | | | |
|-----------|--------------|-------|-------|
| Rev | Omschrijving | Datum | Contr |



| | | | | |
|--|-----------|---------------------------|--|------------------|
| Alle maten in mm Alg. maat tol. ISO 2768-M Alg. hoek tol. ISO 2768-M | | Teknr: 777.2421 | Omschrijving, project: HPL Powerbox type 150 instort 34mm S25 IP54 deksel, 2x GST + 3x data uitsparing | |
| | | Projectinformatie: | Opmerking /nabehandeling: | Rev: 0 |
| Getek | Cr datum | Ls datum | Hurkmans Plaatwerk BV Ontwerp en copyright Hurkmans Plaatwerk BV niets uit deze tekening mag zonder schriftelijke toestemming worden vermenigvuldigd of gebruikt door derden | |
| GH | 17-6-2021 | 10-3-2026 | | |
| DO NOT SCALE DRAWING | | | A4 | |
| materiaal, nabehandeling RVS/sendzimir | | | 10-3-2026 | |
| Gewicht in gram 1707.14 | | | schaal: 1:4 | pagina 2 van 2 |