



GOULOTTE DE SOL OUVERTE HPL

La solution de sol flexible pour les bureaux modernes,
parfaite pour les projets de construction neuve et de rénovation!

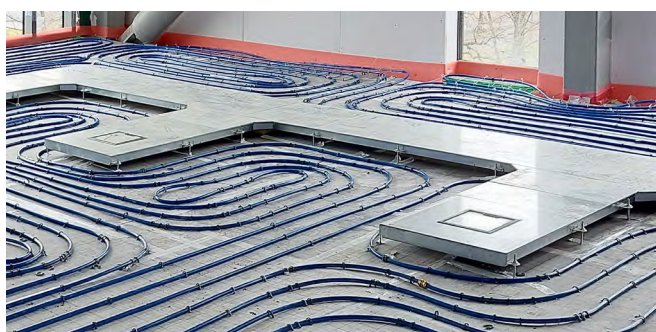


APPLICABLE EN RÉNOVATION ET EN CONSTRUCTION NEUVE

Système avec des temps de montage courts et une grande flexibilité

Le système de goulotte de sol ouverte HPL est modulaire, ce qui offre une grande flexibilité. Après installation, les couvercles de la goulotte sont interchangeables, ce qui permet de déplacer les points de raccordement (par exemple, la boîte de sol Compact).

De plus, lors du développement de ce système, la fabricabilité a été soigneusement prise en compte. En harmonisant minutieusement tous les composants du système, le temps de montage est considérablement réduit par rapport aux systèmes similaires sur le marché. Pratique pour les moments où le temps est une ressource précieuse!



Différentes tailles standard avec possibilités de personnalisation

Dans la gamme renouvelée des goulottes de sol ouvertes HPL, une attention particulière a été portée aux tailles les plus courantes. Cependant, il peut y avoir des situations où des dimensions spécifiques sont nécessaires. Chez HPL, cela ne pose aucun problème; nous serons ravis de vous proposer un devis pour les dimensions que vous souhaitez!

À partir de 2024, les tailles standard disponibles seront élargies. Vous trouverez tous les produits standard au verso de cette brochure.

Ponts de soutien pour une capacité de charge optimale

Le système de goulotte de sol ouverte HPL est disponible en largeurs standard V200, V300, V400 et V600. À partir de la largeur V400, des ponts de soutien sont également disponibles, recommandés pour une capacité de charge optimale.

En combinaison avec les couvercles de goulotte de sol de 4 millimètres d'épaisseur, ces ponts forment un système robuste et fiable qui maintient sa capacité de soutien à long terme. La capacité de charge des goulottes de sol varie entre 300 et 400 kilogrammes de charge ponctuelle (en cas d'installation correcte et de sous-coulage).



Boîtes de sol compactes et colonnes de distribution

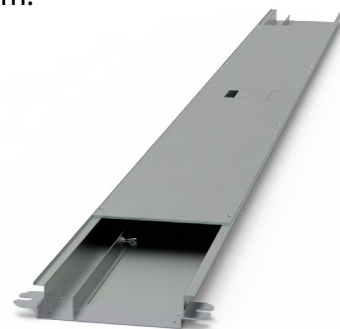
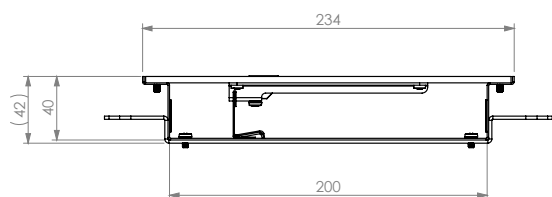
Dans le système HPL, les boîtes de sol Compact assorties sont un ajout unique, adaptées à partir de la largeur V300. En combinant la boîte de sol Compact HPL de 30 mm avec la goulotte de sol V400x40, il est possible de réaliser une grande flexibilité même dans des espaces restreints. Idéal pour les rénovations!

La version 30mm de la boîte de sol Compact est équipée de prises 3 pôles, mais une version avec prises standard est également disponible, la boîte de sol Compact HPL de 55 mm. Attention, cette version nécessite une hauteur d'encastrement supplémentaire.

Dans les situations où l'espace est limité pour la version de 55 mm, la colonne de distribution élégante HPL Bunker offre une solution appropriée!

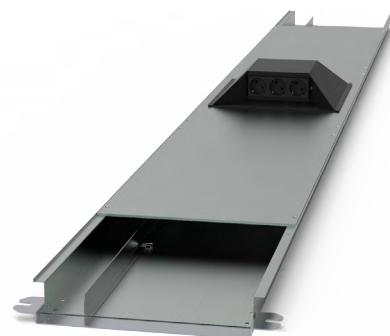
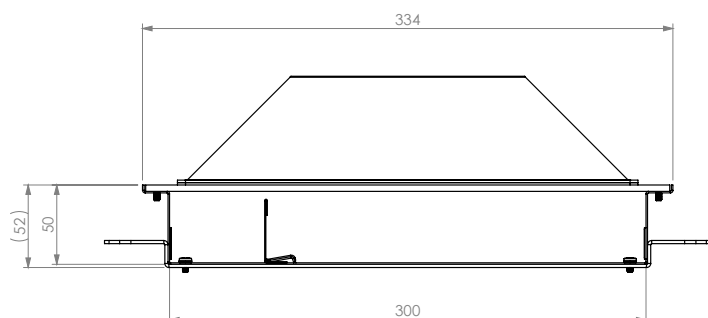
EXEMPLES D'APPLICATION

Goulotte de sol ouverte V200x40 avec passage de câbles 100x100 mm:



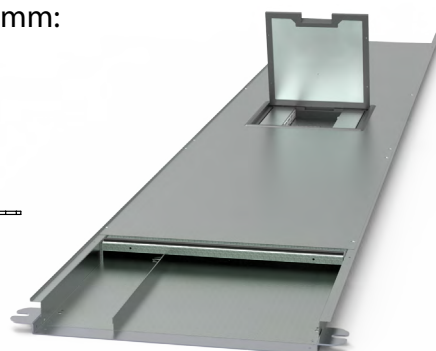
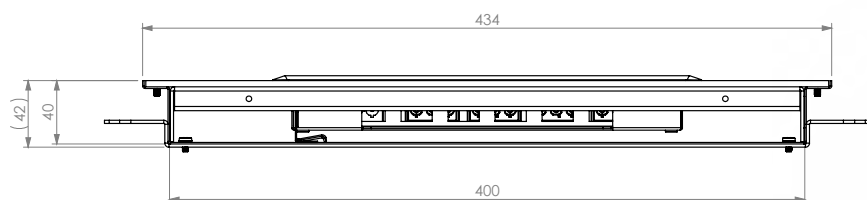
852.2510 Goulotte de sol ouverte V200x40 | 850.2520 Couvercle aveugle V200 | 850.2521 Couvercle V200 avec passage de câbles 100x100 mm | 843.2530 Cloison de séparation V50 | 850.2540 Étrier de montage V200 | 110.1273 Boulon taptite M4x10.

Goulotte de sol ouverte V300x50 avec colonne HPL Bunker:



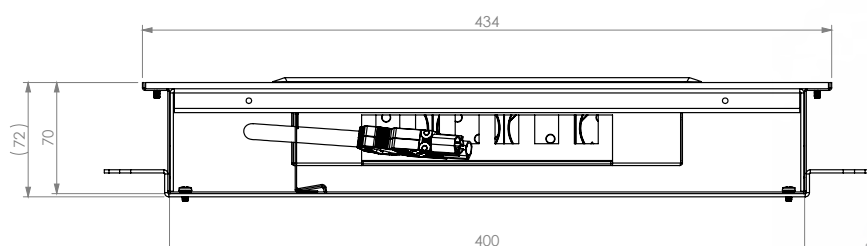
863.2510 Goulotte de sol ouverte V300x50 | 860.2520 Couvercle aveugle V300 | 860.2525 Couvercle V300 avec découpe pour la colonne HPL Bunker | 621.0264Z Colonne de montée HPL Bunker | 844.2530 Cloison de séparation V60 | 860.2540 Étrier de montage V300 | 110.1273 Boulon taptite M4x10.

Goulotte de sol ouverte V400x40 avec boîte de sol Compact 30 mm:



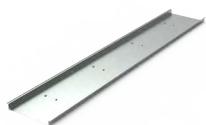
8872.2510 Goulotte de sol ouverte V400x40 | 870.2520 Couvercle aveugle V400 | 870.2523 Couvercle V400 avec découpe pour la boîte de sol Compact 248x248 mm | 785.4221 Boîte de sol HPL Compact 30 mm | 872.2570 Pont de support V400x40 | 842.2530 Cloison de séparation V40 | 870.2540 Étrier de montage V400 | 110.1273 Boulon taptite M4x10.

Goulotte de sol ouverte V400x70 avec boîte de sol Compact 55 mm:



875.2510 Goulotte de sol ouverte V400x70 | 870.2520 Couvercle aveugle V400 | 870.2523 Couvercle V400 avec découpe pour la boîte de sol Compact 248x248 mm | 785.1231 Boîte de sol HPL Compact 55 mm | 872.2570 Pont de support V400x70 | 845.2530 Cloison de séparation V70 | 870.2540 Étrier de montage V400 | 110.1273 Boulon taptite M4x10.

GOULOTTES DE SOL ET COMPOSANTS ASSOCIÉS



Goulottes de sol ouvertes

V200x40	852.2510	V400x50	873.2510
V200x70	855.2510	V400x70	875.2510
V300x50	863.2510	V600x50	893.2510
V300x70	865.2510	V600x70	895.2510
V400x40	872.2510		



Pont de support

V400x40	872.2570	V600x50	893.2570
V400x50	873.2570	V600x70	895.2570
V400x70	875.2570		



Étriers de montage*

V200	850.2540	V400	870.2540
V300	860.2540	V600	890.2540

* les étriers de montage sont fournis sans vis de réglage



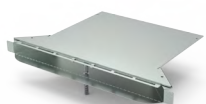
Cloison de séparation

230V/data V30	841.2530	230V/data V60	844.2530
230V/data V40	842.2530	230V/data V70	845.2530
230V/data V50	843.2530		



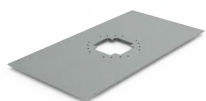
Embouchure

V200x40	852.2560	V400x50	873.2560
V200x70	855.2560	V400x70	875.2560
V300x50	863.2560	V600x50	893.2560
V300x70	865.2560	V600x70	895.2560
V400x40	872.2560		



Pièce en T / Angle de dérivation

V200x40	852.2550	V400x50	873.2550
V200x70	855.2550	V400x70	875.2550
V300x50	863.2550	V600x50	893.2550
V300x70	865.2550	V600x70	895.2550
V400x40	872.2550		



Couvercles*

Boulon taptite M4x10	110.1273	Aveugle 625mm V400	870.2520
Aveugle 625mm V200	850.2520	V400 avec passe-câbles	870.2521
V200 avec passe-câbles	850.2521	V400 pour boîte Compact	870.2523
V200 pour colonne HPL Bunker	850.2525	V400 colonne HPL Bunker	870.2525
Aveugle 625mm V300	860.2520	Aveugle 625mm V600	890.2520
V300 avec passe-câbles	860.2521	V600 avec passe-câbles	890.2521
V300 pour boîte Compact	860.2523	V600 pour boîte Compact	890.2523
V300 pour colonne HPL Bunker	860.2525	V600 colonne HPL Bunker	890.2525

* les couvercles sont fournis sans vis de fixation



Boîte de sol Compact

30mm, 4x châssis 3P + 6x découpe pour données	785.4220
30mm, 4x châssis 3P + 8x découpe pour données	785.4221
55mm, 4x prises avec terre à broche + 8x découpes pour données	785.1231B
55mm, 4x prises avec terre à broche + 4x découpes M45	785.1232B