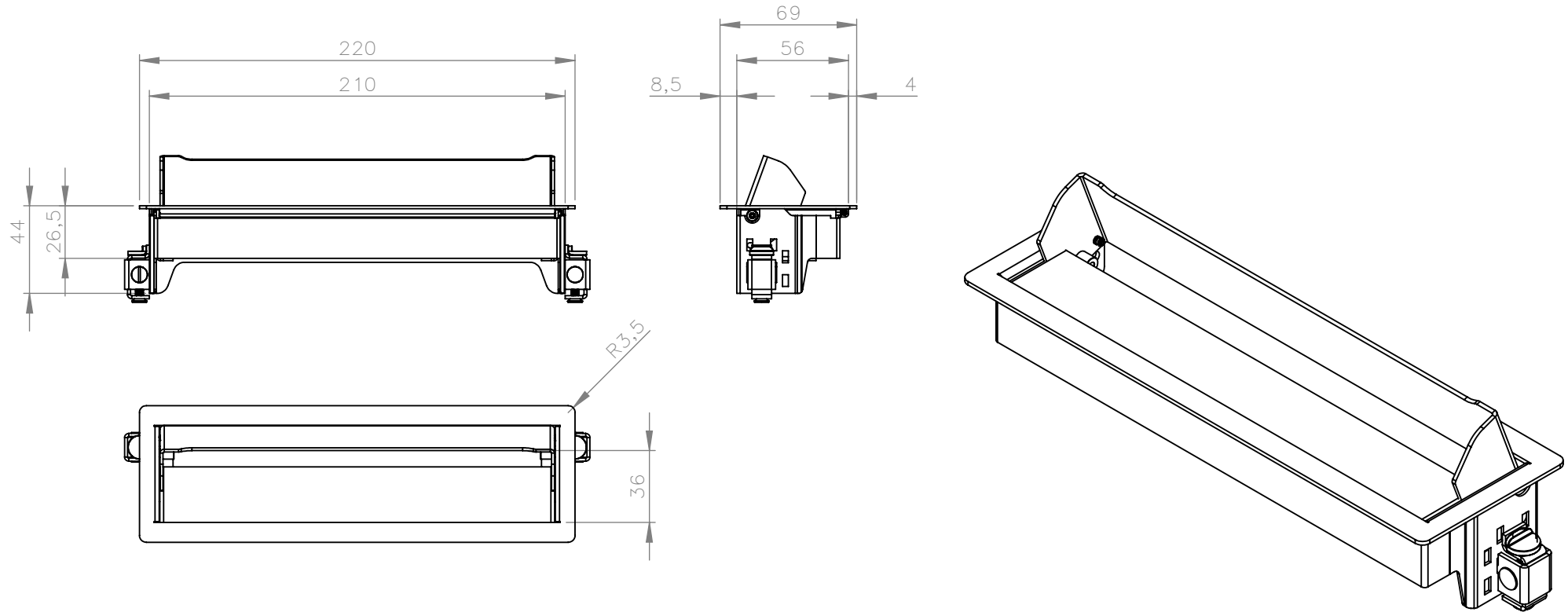


Freesmaten in bladen:

- Ingelegd rvs/blank 220X69X1,5 met +tol 0,2  
poedercoating 220,3X69,3X1,7 met +tol 0,2
- Tafelblad doorvoer/oplegrand 215X59XR8



Geschikt voor tafelbladen tot 30mm

Alle maten in millimeters Alg. maat tol. $\pm 0,25$ Alg. hoek tol. $\pm 0,25^\circ$ Gereedschap R		Tekening nummer <b>400.0033</b>	Omschrijving, project Kabeldoorvoer inbouw 5v "Lumen"
		Projectinformatie	Opmerking
Getek.	Datum	Revisie	DO NOT SCALE DRAWING
BR	3-4-2015	25-4-2016	Materiaal, nabehandeling Material <not specified>
		Gewicht in gram: 376.9	Schaal: 1:3
		<b>HURKMANS PLATWERK BV</b>	
		Ontwerp en copyright Hurkmans Plaatwerk BV niets uit deze tekening mag zonder schriftelijke toestemming worden vermenigvuldigd of gebruikt door derden	
		A4	
		25-4-2016	
		Pagina 1 van 2	