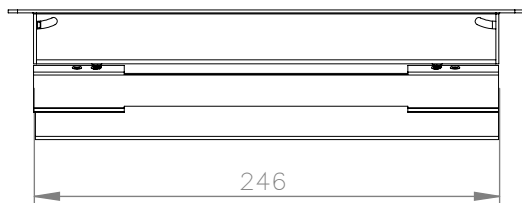
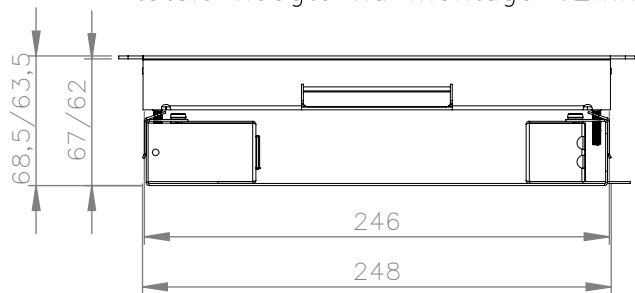


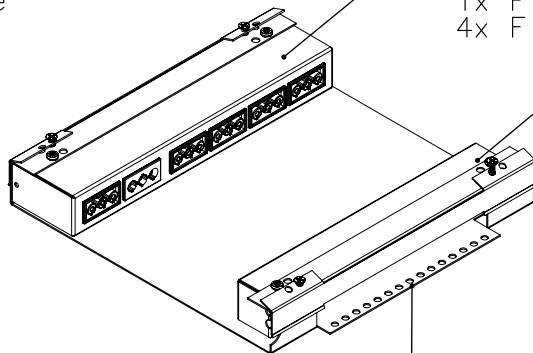
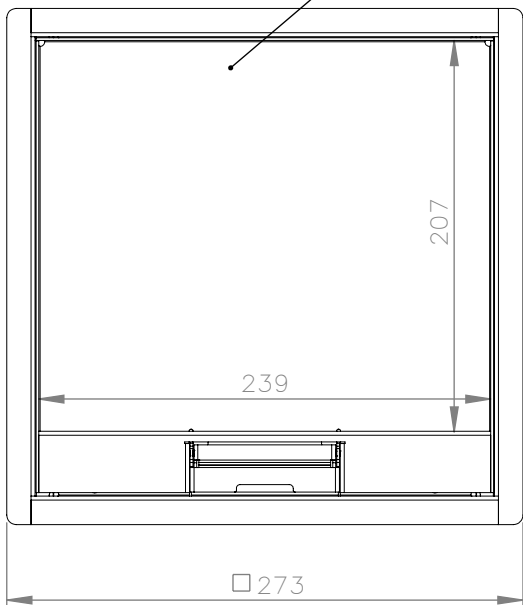
totale hoogte na montage 62mm



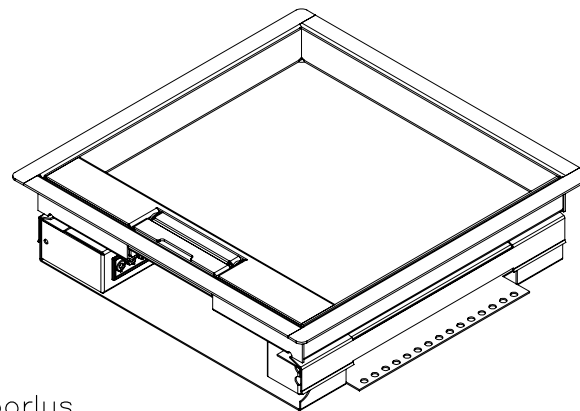
klapdeksel om 180° draaibaar
RVS k320 geborsteld
25mm inlegdiepte

chassis 3-polig 230V
voorbedraad met VD2,5:
1x M in
1x F uit*
4x F gebruiker

Data frontpaneel
tbv 6x keystone



Uitvoer datakabel
recht achter keystone.
Trekcontlasting dmv tie-wrap



*Chassis F uit kan evt gebruikt worden als doorlus.
Let op: lus altijd een beperkt aantal dozen achter elkaar!

Alle maten in millimeters Alg. maat tol. ± 0,25 Alg. hoek tol. ± 0,25° Gereedschap			Tekening nummer 715.5720	Omschrijving, project Vloerdoos basic 50mm, RVS T25 klapdeksel
			Projectinformatie	Opmerking 4 chassis 3p, 6 data
Getek.	Datum	Revisie	DO NOT SCALE DRAWING	
WH	20-2-2004	12-3-2014	Materiaal, nabehandeling Sendzimir 1.0-3.0 mm	HURKMANS PLAAATWERK BV <small>Ontwerp en copyright Hurkmans Plaatwerk BV niets uit deze tekening mag zonder schriftelijke toestemming worden vermenigvuldigd of gebruikt door derden</small>
			Gewicht in kg: 2.88	
			Schaal: 1:4	Pagina 1 van 1

Advies maten tbv uitsparing tegel/vloer:
- 248x248mm vierkant
- radius hoeken max 6mm
- bij CNC diagonaal naar buiten max 6mm

A4

28-7-2015