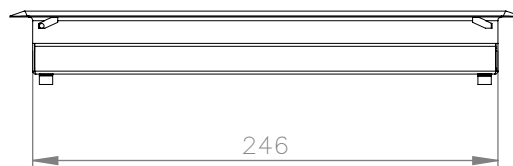
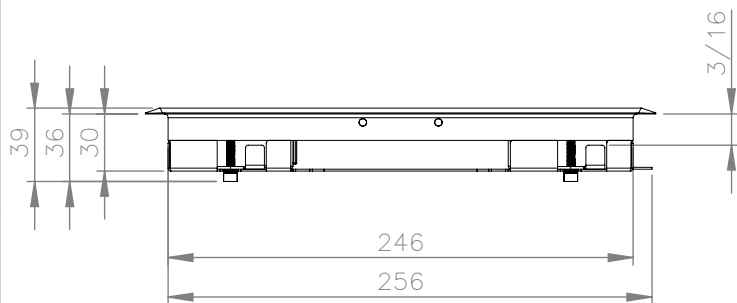
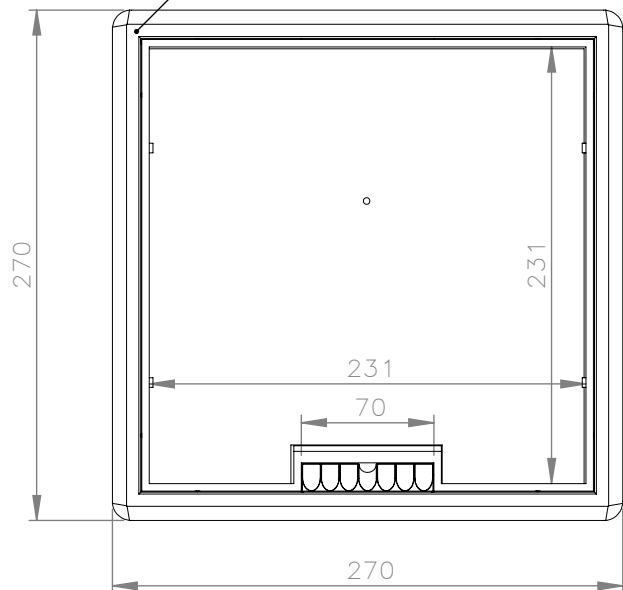


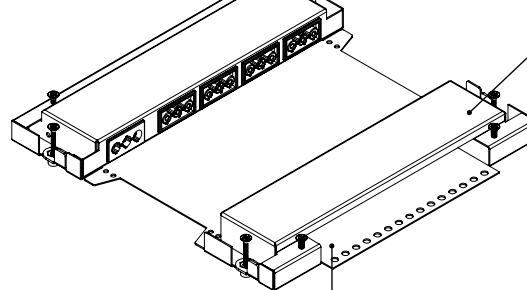
totale hoogte na montage 30mm  
 klembereik 3 tot 16mm



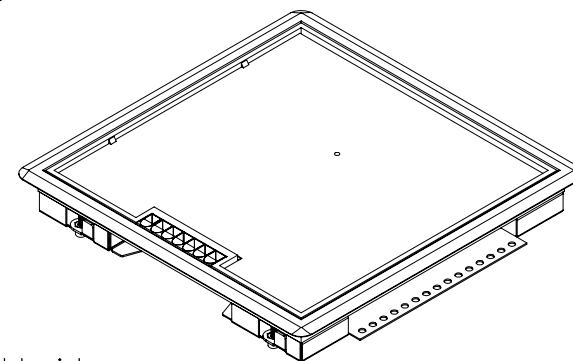
klapdeksel vastgemonteerd aan de vloerdoos  
 yzv oplegrand kunststof atraciet/grijs  
 3 tot 4mm inlegdiepte



chassis 3-polig 230V\*  
 voorbedraad met VD2,5:  
 1 x M in  
 4 x F gebruiker



Data frontpaneel  
 tbv 6x keystone



Uitvoer datakabel  
 recht achter keystone  
 Trekontlasting dmv tie-wrap

\*Deze uitvoering biedt geen doorlus-mogelijkheid  
 dit is wel mogelijk bij een "Basic 40mm" vloerdoos

Alle maten in millimeters  
 Alg. maat tol. ± 0,25  
 Alg. hoek tol. ± 0,25°  
 Gereedschap R

Tekening nummer  
**785.4220**

Omschrijving, project  
 Vloerdoos compact 30mm, kunststof T3  
 klapdeksel



Projectinformatie

Opmerking  
 4 chassis 3p, 6 data

Getek.	Datum	Revisie
BR	4-10-2016	5-10-2016

DO NOT SCALE DRAWING  
 Materiaal, nabehandeling  
 Material <not specified>

**HPL HURKMANS PLAAATWERK BV**

Ontwerp en copyright Hurkmans Plaatwerk BV  
 niets uit deze tekening mag zonder schriftelijke toestemming  
 worden vermenigvuldigd of gebruikt door derden

A4

5-10-2016

Gewicht in gram: 2405.7

Schaal: 1:4

Pagina 1 van 2