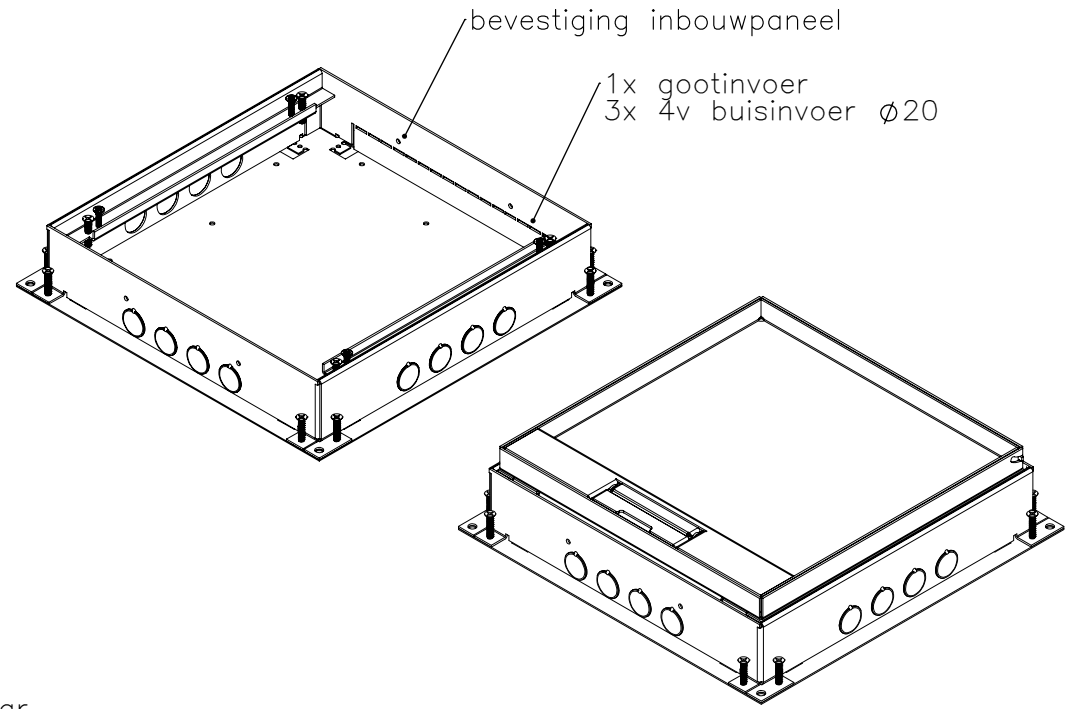
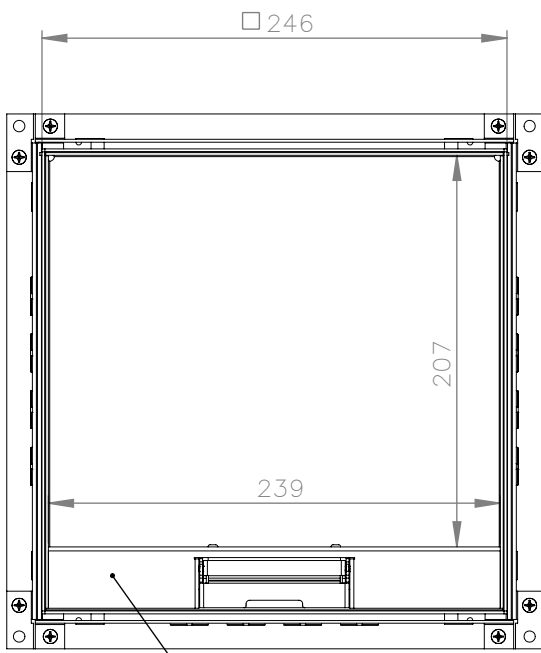


stelschroeven
hoogte max +20



bevestiging inbouwpaneel
1x gootinvoer
3x 4v buisinvoer $\varnothing 20$

klapdeksel om 180° draaibaar
RVS geborsteld k320
15mm inlegdiepte

Alle maten in millimeters Alg. maat tol. $\pm 0,25$ Alg. hoek tol. $\pm 0,25^\circ$ Gereedschap R			Tekening nummer <h1>805.1026</h1>		Omschrijving, project Instortbehuizing 50mm	
			Projectinformatie DO NOT SCALE DRAWING		Opmerking 1 vloergoot, 3 buisinvoer	
Getek.	Datum	Revisie	Materiaal, nabehandeling		HURKMANS PLAATWERK BV <small>Ontwerp en copyright Hurkmans Plaatwerk BV niets uit deze tekening mag zonder schriftelijke toestemming worden vermenigvuldigd of gebruikt door derden</small>	
BR	14-8-2014	11-8-2016	sendzimir 1.0-1.5mm			
			gewicht in kg: 3,02		Schaal: 1:4 Pagina 1 van 1	

Wordt geleverd inclusief "tijdelijke afdekplaat"
tbv storten in beton of dekvloer

A4
11-8-2016