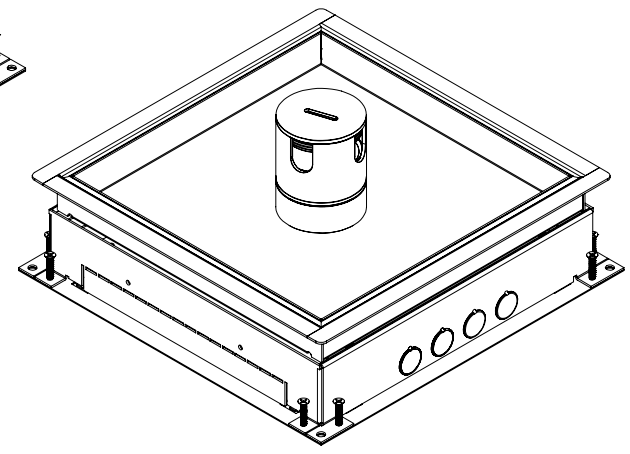
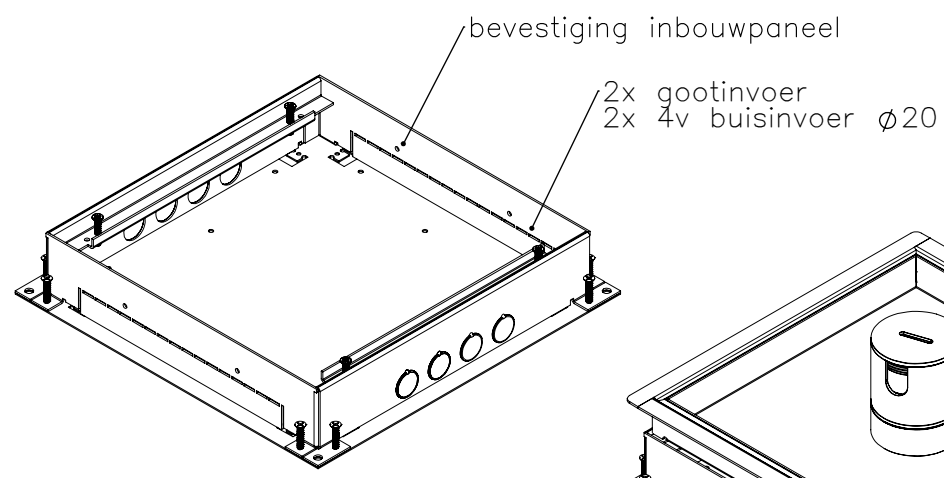
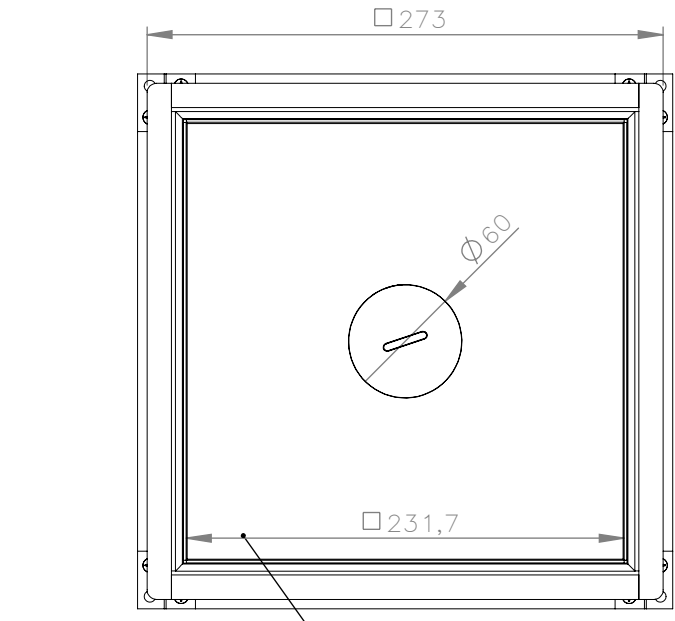


stelschroeven  
hoogte max +20



RVS geborsteld k320  
25mm inlegdiepte  
IP44 spatwaterdicht

Wordt geleverd inclusief "tijdelijke afdekplaat"  
tbv storten in beton of dekvloer

Alle maten in millimeters Alg. maat tol. ± 0,25 Alg. hoek tol. ± 0,25° Gereedschap R			Tekening nummer <h1>805.2023</h1>		Omschrijving, project Instortbehuizing 50mm	
			Projectinformatie DO NOT SCALE DRAWING		Opmerking 2 vloergoot, 2 buisinvoer	
Getek.	Datum	Revisie	Materiaal, nabehandeling		<b>HURKMANS PLATWERK BV</b> <small>Ontwerp en copyright Hurkmans Plaatwerk BV niets uit deze tekening mag zonder schriftelijke toestemming worden vermenigvuldigd of gebruikt door derden</small>	
BR	14-8-2014	11-8-2016	sendzimir 1.0-1.5mm			
			gewicht in kg: 3,18		Schaal: 1:4 Pagina 1 van 1	

A4

11-8-2016