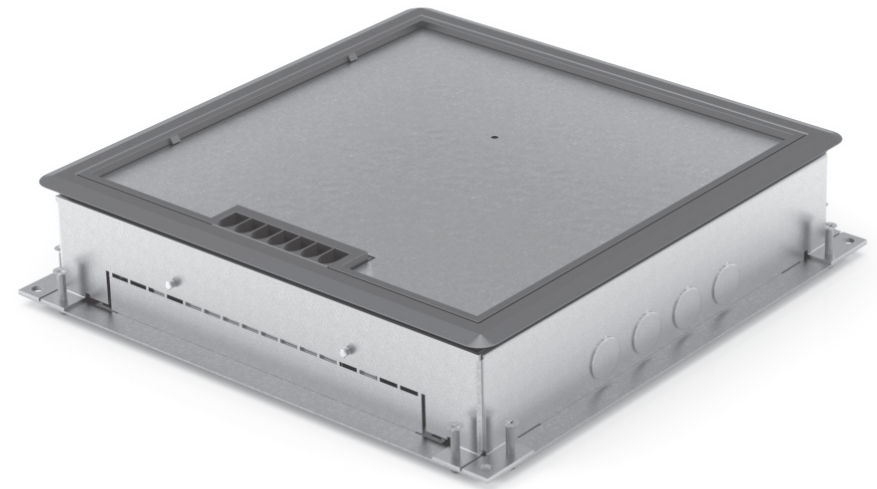
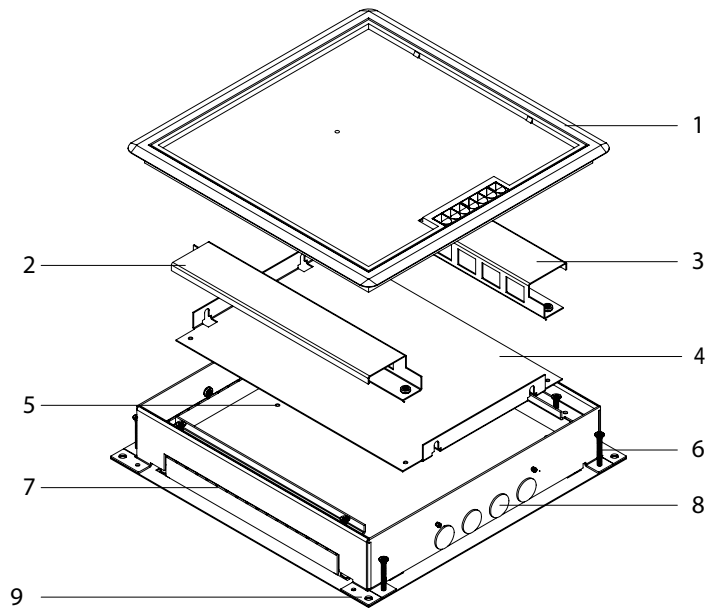


INSTALLATIEHANDLEIDING

Combi 50 systeem vloerdoos vzv oplegrand



- 1 - kunststof T3 klapdeksel
 - 2 - inbouwpaneel 4 GST*
 - 3 - inbouwpaneel 6 data, 8data*
 - 4 - dubbele bodem, plaat*
 - 5 - montagepunt aarde
 - 6 - 4 stelschroeven vloerdoos
 - 7 - indicatielijnen vloergoot
 - 8 - uitbreekpoorten 20mm
 - 9 - 4 bevestigingspunten behuizing
- *varieert per uitvoering*

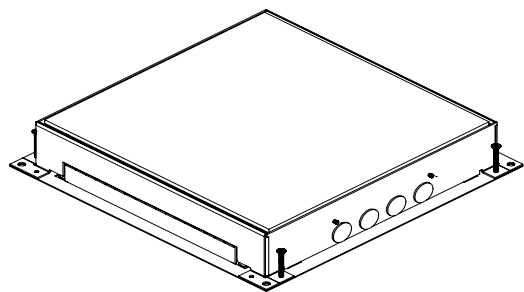
Kijk voor de meest actuele ontwikkelingen op www.hurkmansplaatwerk.nl
U vindt ons complete aanbod in onze e-catalogus op www.hplsystems.nl

Lees voorafgaand aan de installatie deze handleiding aandachtig. Incorrecte installatie kan negatieve gevolgen hebben op het functioneren van de toepassing.

805.0010	805.3012
	805.4012
810.0040	
810.0060	805.1013
810.2500	805.2013
	805.3013
805.0600	805.4013
805.0700	
	805.1023
805.1010	805.2023
805.2010	805.3023
805.3010	805.4023
805.4010	
805.1012	
805.2012	

HPL Systems BV
verkoop@hplsystems.nl
www.hplsystems.nl
5741ST Beek en Donk

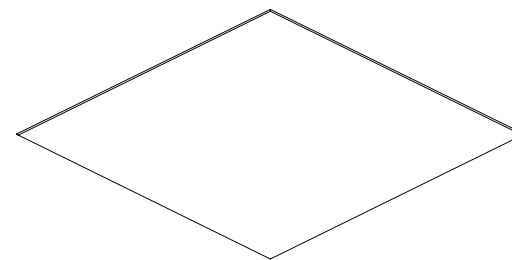
uitgave 71027071
2017 alle rechten voorbehouden



Markeer de positie van de vloerdoos, houd rekening met de plaatsing van uitbreekpoorten (9) of vloergoot.

Gebruik de vier stelschroeven(7) om de doos te nivelleren. Stel de vloerdoos bij voorkeur laag af om zeker te zijn van een passende deksel.

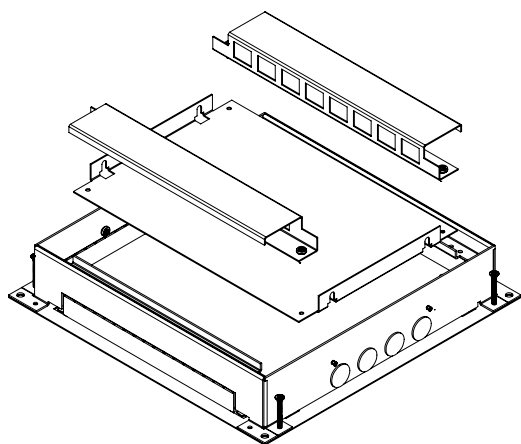
Veranker de vloerdoos op de vier hiertoe bestemde punten(10).



Tik na het storten op de vloer om de exacte locatie van de vloerdoos terug te vinden.

Laat de vloerdoos inclusief afdekplaat in de vloer zitten totdat de vloer gelegd gaat worden.

Breek de stortvloer boven de afdekplaat, leg de vloerbedekking en maak deze vervolgens vrij op dezelfde positie als de afdekplaat.

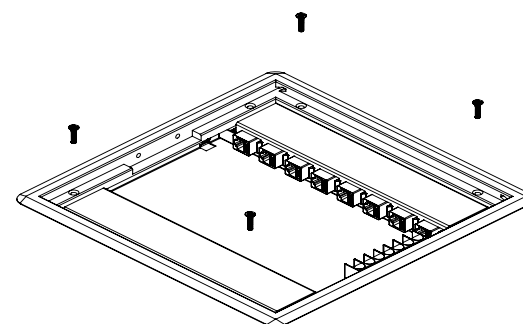


Verwijder tijdelijk de afdekplaat en de componenten 2, 3 en 5.

Buig aan de zijde waar een goot aan de vloerdoos komt het schot(8) naar buiten.

Indien er gebruik wordt gemaakt van de uitbreekpoorten(9) kunnen de te gebruikte posities uitgeduwd worden.

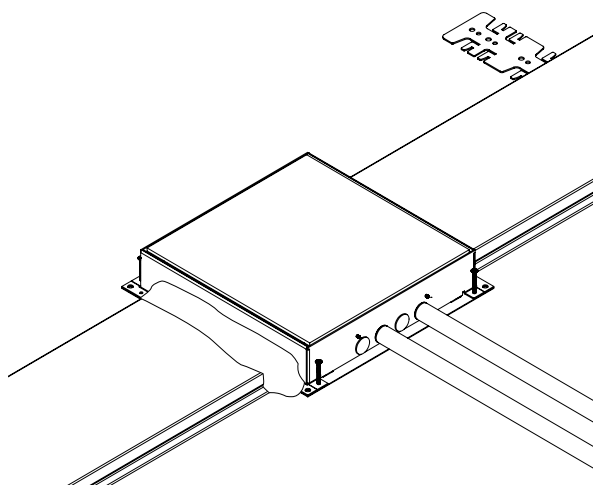
Monteer de goot en/of buisleiding en plaats de componenten 2, 3 en 5 terug in de vloerdoos en plaats de tijdelijke afdekplaat terug op de vloerdoos.



Gebruik bij het inleggen van de deksel eventueel het eerder verwijderde deel. Denk aan evt richtingsafhankelijkheid.

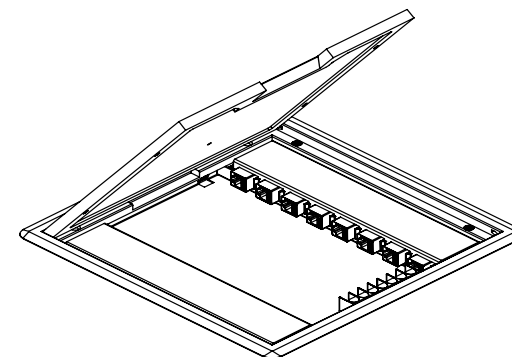
Verwijder de 4 stelschroeven van de klapdeksel en plaats de klapdekselrand. let op: de open vloerdoos hoort aan weerszijden een paneel(2)(3) te bevatten. Gebruik dezelfde schroeven om de dekselrand op de vloer te klemmen.

Plaats het doorvoerblokje aan de voor of achterkant en plaats de deksel dmv een horizontale draai beweging.



Werk kieren en openingen netjes af voordat gestort gaat worden. Controleer of alles vast zit, er kan veel kracht op de goot en vloerdoos komen tijdens het storten.

Als de vloerdoos en buisleiding stevig gemonteerd zitten kan gestort worden: zorg dat de bovenkant van de afdekplaat gelijk aan, of onder de afsmeervloer komt.



De vloerdoos is geïnstalleerd. Ga alles een laatste keer na en bevestig dat alles naar behoren werkt.