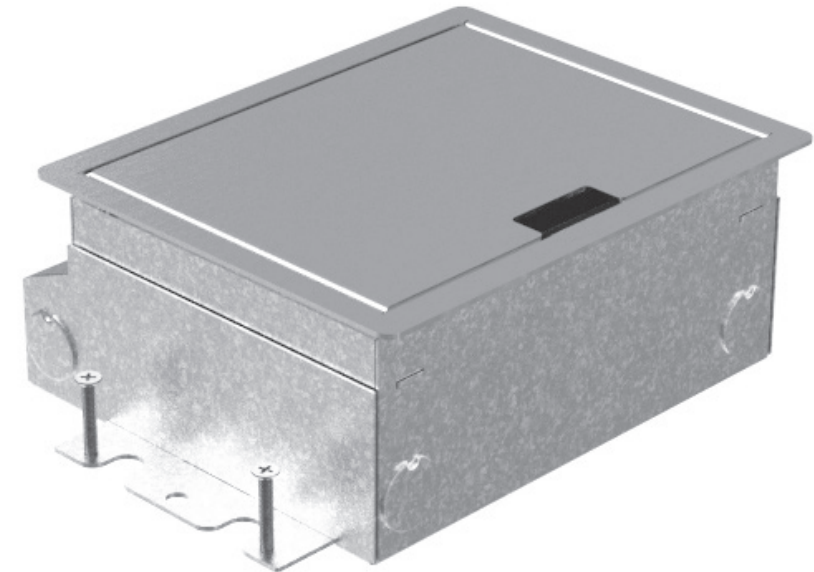
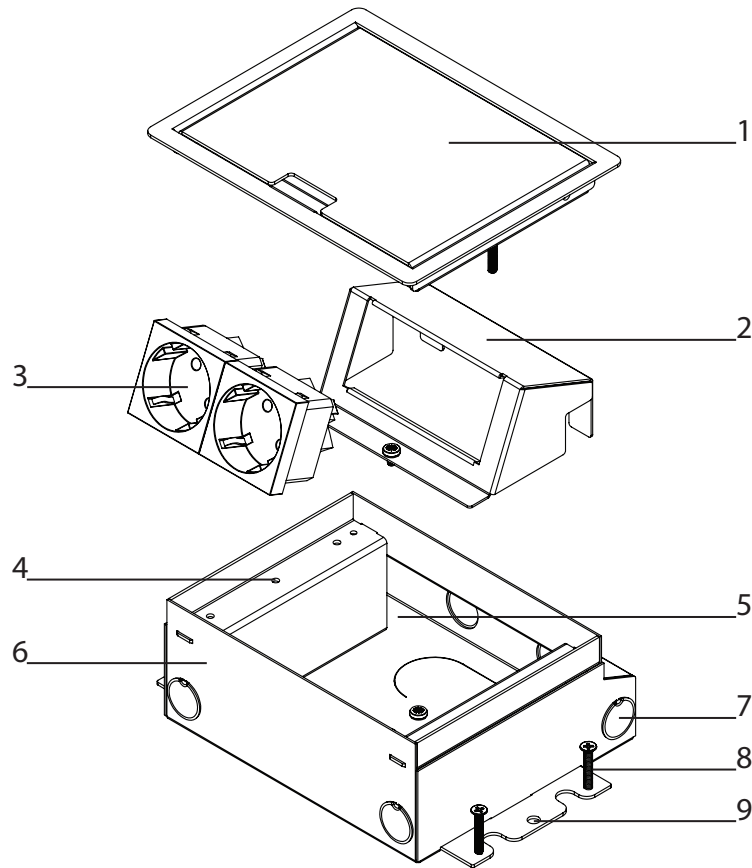


INSTALLATIEHANDLEIDING

HPL Servicebox+ instort vloerdoos



- 1 - RVS scharnierklep k320 geborsteld
- 2 - inbouwpaneel 0 t/m 4 wcd's + 0 t/m 4 m45*
- 3 - 1 t/m 4 wcd's randaarde*
- 4 - 2 bevestigingspunten scharnierklep
- 5 - interne doorvoer bekabeling
- 6 - instortbehuizing HPL Servicebox+ 65mm
- 7 - 5 t/m 8 uitbreekpoorten 20mm*
- 8 - uitwendige stelschroeven HPL Servicebox+
- 9 - 6 bevestigingspunten behuizing

*varieert per uitvoering

Kijk voor de meest actuele ontwikkelingen op www.hurkmansplaatwerk.nl
U vindt ons complete aanbod in onze e-catalogus op www.hplsyste.ms.nl

Lees voorafgaand aan de installatie deze handleiding aandachtig. Incorrecte installatie kan negatieve gevolgen hebben op het functioneren van de toepassing.

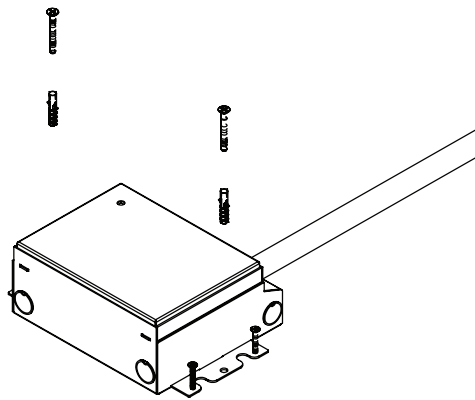
Installatie mag alleen uitgevoerd worden door een vakbekwame electrotechnische specialist.

uitvoeringen

581.0010	581.0132
581.0011	581.0033
581.0020	581.0041
581.0021	581.0042
581.0121	581.0142
581.0022	581.0242
581.0030	581.0044
581.0031	
581.0032	

HPL Systems BV
verkoop@hplsyste.ms.nl
www.hplsyste.ms.nl
5741ST Beek en Donk

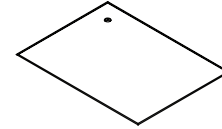
uitgave 2202902
alle rechten voorbehouden



Markeer de positie van de HPL Servicebox+.

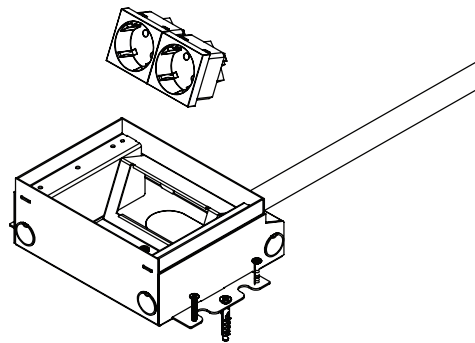
Gebruik de vier stelschroeven(8) om te nivelleren: stel de Servicebox+ bij voorkeur laag af om zeker te zijn van een passende deksel: **de afdekplaat dient in ieder geval niet boven de dekvloer uit te komen!**

Veranker de vloerdoos op twee vrije punten(9).



Tik indien nodig op de vloer om de exacte locatie van de HPL Servicebox+ terug te vinden.

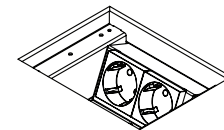
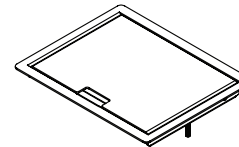
De afdekplaat hoort op de servicebox te blijven liggen tot de vloer bedekt wordt. Zo wordt voorkomen dat er onnodig vuil in de servicebox terecht komt.



Verwijder tijdelijk de stalen afdekplaat en duw het nodige aantal uitbreekpoorten open om de wcd's(3) aan te sluiten.

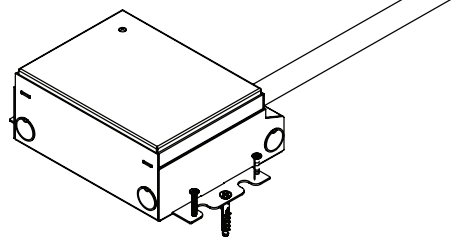
Voorzie de doos van aarding dmv de bijgeleverde aardlitz en schroef. Plaats eventuele overige componenten en sluit deze aan.

Dicht eventueel teveel opengeduwde uitbreekpoorten(7) af.



U bent klaar voor de volgende stap: Verwijder de afdekplaat en verwijder eventueel vuil wat in de vloerdoos is gekomen. Plaats vervolgens de scharnierklep (1) als afgebeeld.

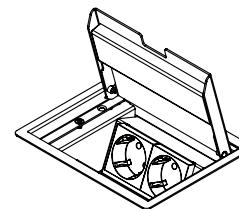
De scharnierklep van de HPL Servicebox+ is separaat verpakt. Neem de klep en de twee bijgeleverde schroeven uit de verpakking en bevestig de klep aan beide zijden aan de behuizing(4).



Controleer alles en leg de eerder verwijderde afdekplaat terug op de doos.

Als de HPL Servicebox+ en buisleiding(en) stevig gemonteerd zitten kan gestort worden:

Zorg dat de bovenkant van de tijdelijke afdekplaat gelijk aan, of onder het vloerpeil zit.



De HPL Servicebox+ is geïnstalleerd. Ga alles een laatste keer na en bevestig dat alles naar behoren werkt.

Bevestig dat de dekselrand steunt op de afwerkvloer, niet op de rand van de servicebox-behuizing of de hierboven genoemde montageschroeven.

Verwijder vlak voor oplevering de beschermingsfolie van de rvs scharnierklep.